

7 c ``YWjcbg`. 7 \ Yghyfž7 \ Yghyf` @ I Yž7 \ Yghyf` { `a UbYthYg/ `7 \ Yghyf` @ I Y` { `a Ub"

Jet latéral monté sur rotule orientable.

Body jet with ball joint.

Ref :

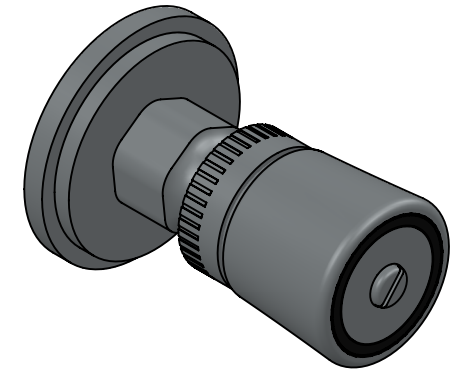
S83-2416

S84-2416

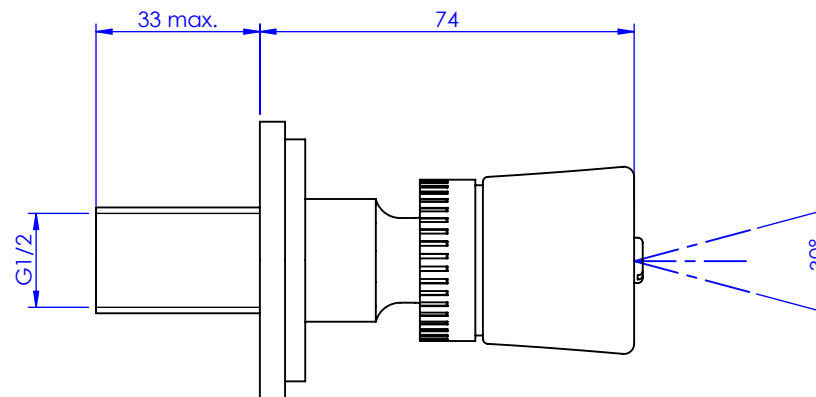
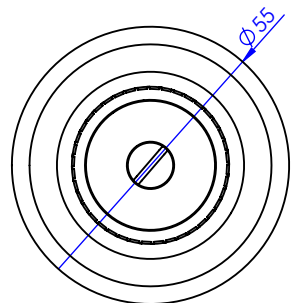
S85-2416

S86-2416

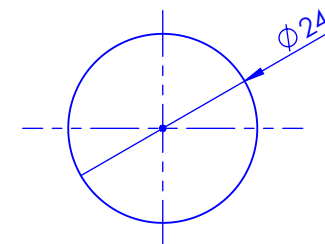
S87-2416



Débit / Flow rate : 10 l/min (sous 3 bars).  
Pression maxi / max pressure : 5 bars.



$\varnothing$  de perçage recommandé.  
 $\varnothing$  recommended drilling.



serdaneli  
PARIS

04/05/2022-1