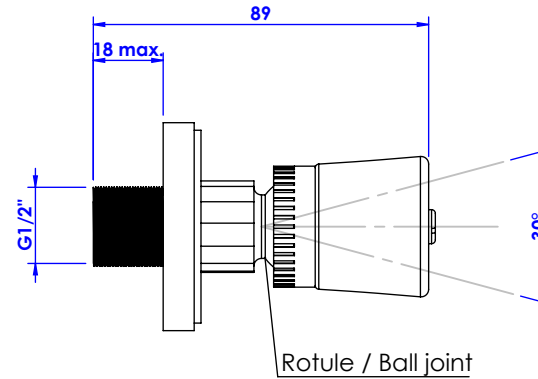
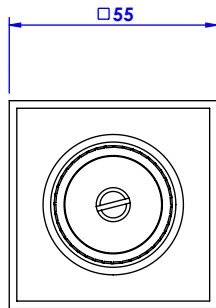


Collections : Coco & Transatlantique

Jet latéral monté sur rotule orientable - Body jet with ball joint.



Coco

Ref : S57-2416

Coco Top Cristal

Ref : S58-2416

Coco Cristal

Ref : S59-2416

Coco Top Pierre

Ref : S60-2416

Coco Pierre

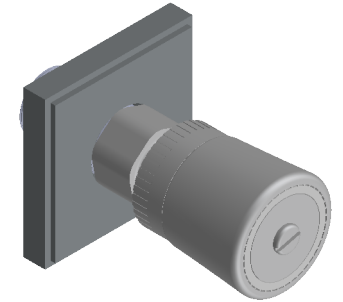
Ref : S68-2416

Transatlantique

Ref : S200-2416

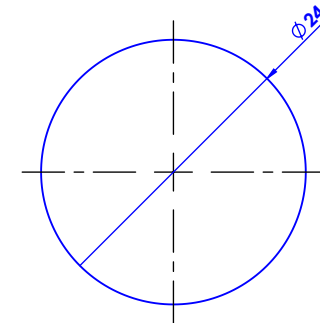
Transatlantique Inlay

Ref : S201-2416



Débit / Flow rate : ...l/min (sous 3 bars).
Pression maxi / max pressure : 5 bars.

ø de perçage recommandé.
ø recommended drilling.



serdaneli
PARIS

13/04/2021-1