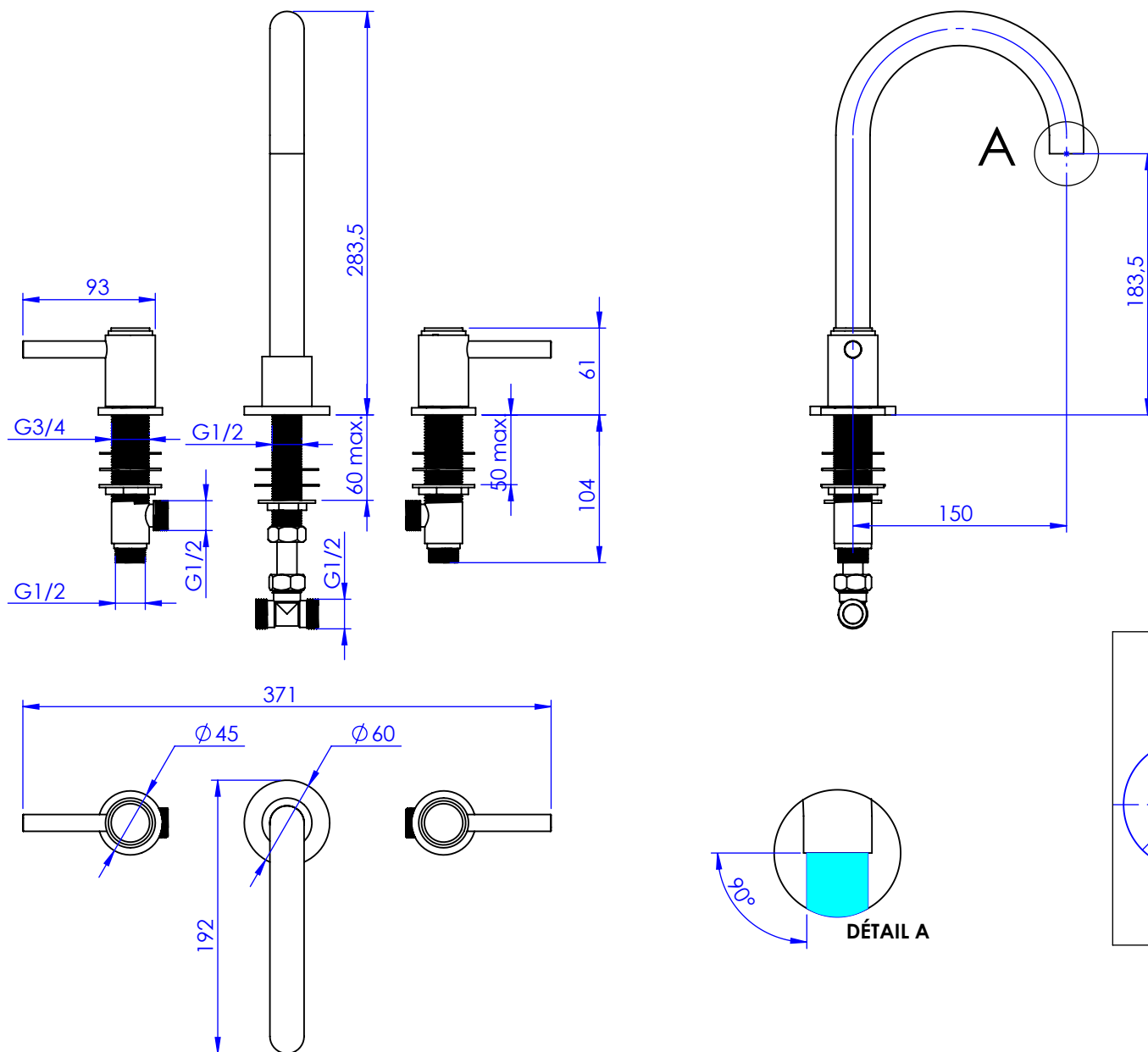


## Collection : Star à manettes

Mélangeur de lavabo 3 trous, avec flexibles et vidage.

3-hole basin mixer, hoses and connections.

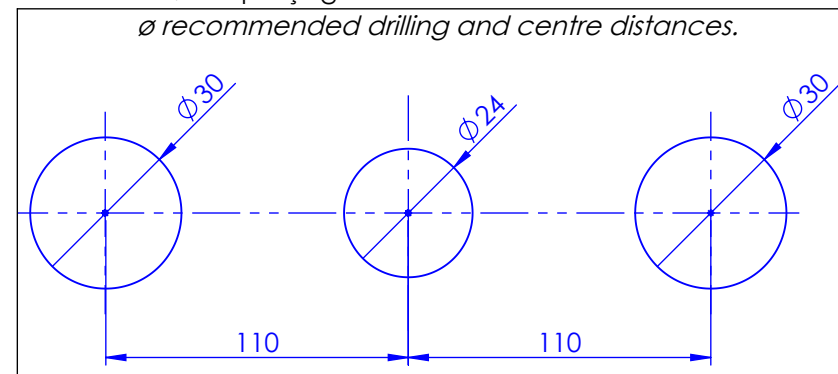


Ref : S272-1301



Débit / Flow rate : 9 l/min (sous 3 bars).  
Pression maxi / max pressure : 5 bars.

Ø de perçage et entraxe recommandés.  
Ø recommended drilling and centre distances.



### Informations :

Fournie avec tête céramique 1/4 de tour. / Provided with ceramic cartridge 1/4 turn.

Raccordement par flexibles inox tressés (lg 300mm). / Connected by stainless steel hoses (lg 11,80 inch)

Vidage fourni sur demande (voir fiches techniques.) / Waste provided on request (see technicals drawings.)



Serdaneli

Paris 1975

24/07/2024 -1