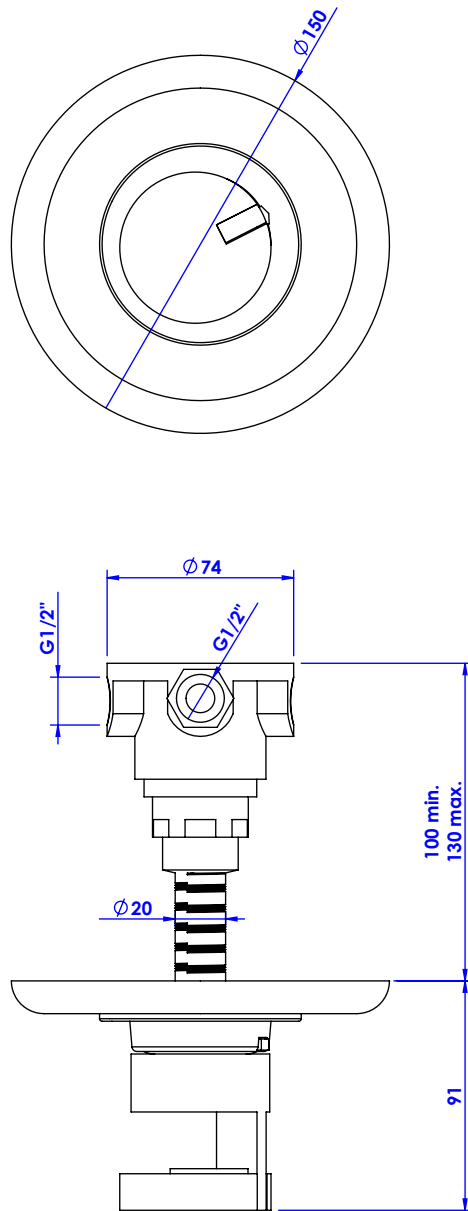


Collection : Fusion

Plaque ronde et bouton ø150mm pour centrale thermostatique T1 & T2.

Round trim set ø150mm, for thermostatic mixers T1 & T2.

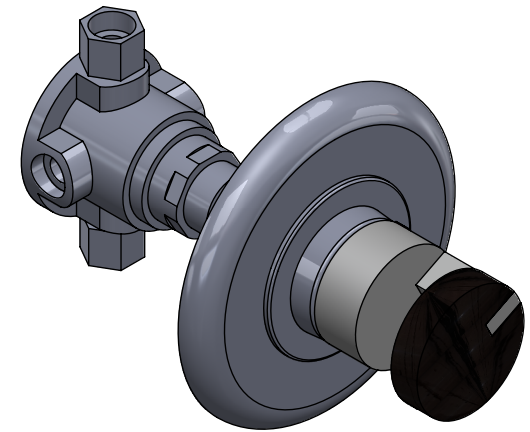


Ref : S210-2R1 Obsidienne noire / Black obsidian

Ref : S211-2R1 Blanc Carrara / White Carrara

Ref : S212-2R1 Noir Portoro / Black Portoro

Ref : S213-2R1 Sodalite bleue / Blue Sodalite



Débit / Flow rate : ...l/min (sous 3 bars).

Pression maxi / max pressure : 5 bars.

serdaneli
PARIS

28/11/2019-1