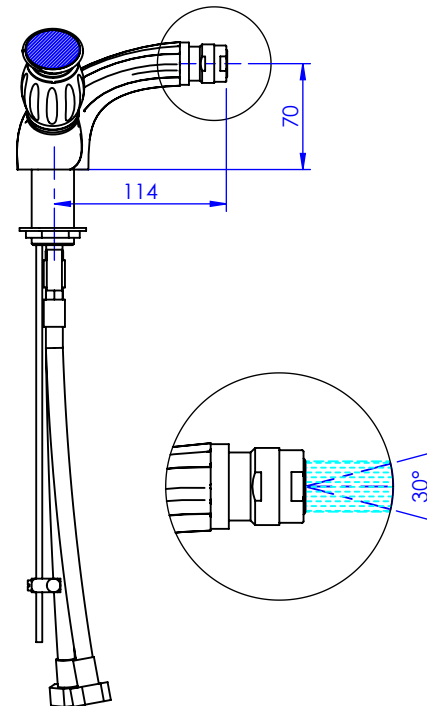
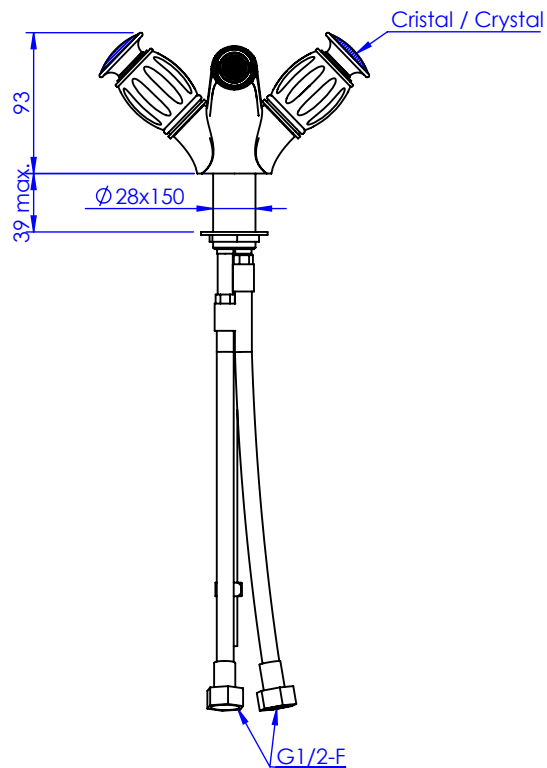


## Collection : Villandry

Monotrou bidet avec flexible et vidage.  
Single hole bidet mixer, hoses and waste.

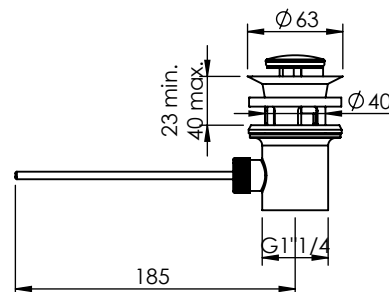
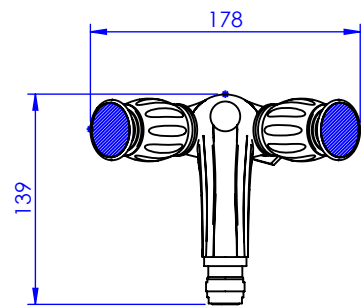
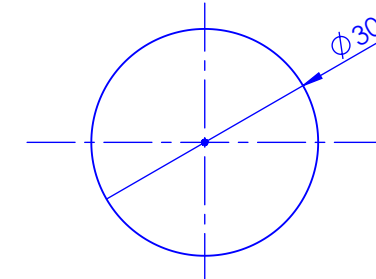


Ref : S198-4101



Débit / Flow rate : 22.8 - 25.2 l/min (sous 3 bars).  
Pression maxi / max pressure : 5 bars.

ø de perçage recommandé.  
ø recommended drilling.



### Informations :

Fournie avec tête céramique 1/4 de tour. / Provided with ceramic cartridge 1/4 turn.  
Raccordement par flexibles inox tressés (lg 300mm). / Connected by stainless steel hoses (lg 11,80 inch)  
Vidage fourni (voir fiches techniques.) / Waste included (see technicals drawings.)

serdaneli  
PARIS

28/04/2022-1