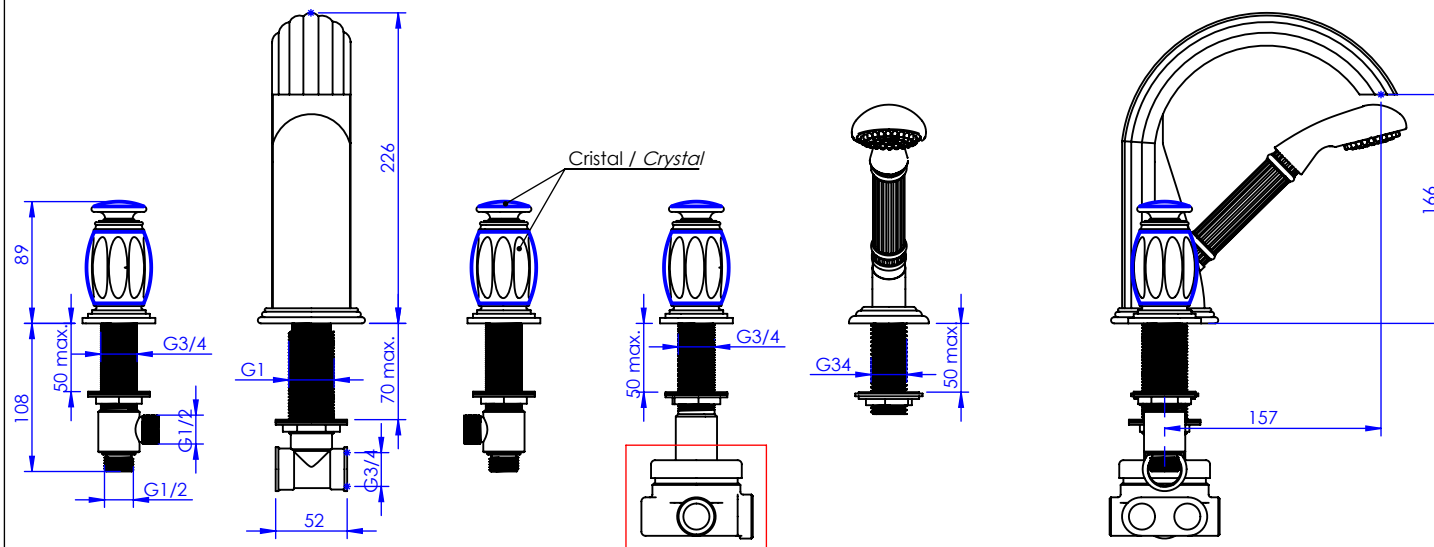


Collection : Villandry

Mélangeur bain-douche sur gorge 5 trous avec flexibles de raccordements.

Rim mounted 5-hole bath & shower mixer.

Ref : S198-3305

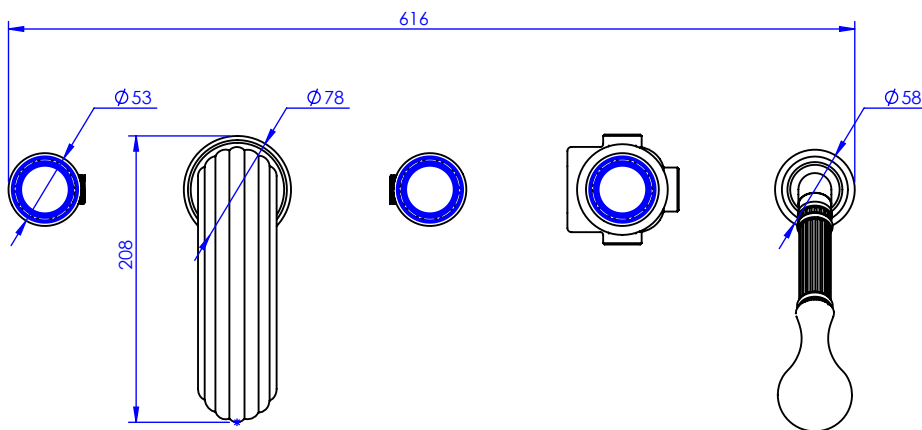


Débit douchette / Handshower flow rate : 10 l/min sous 3 bars.

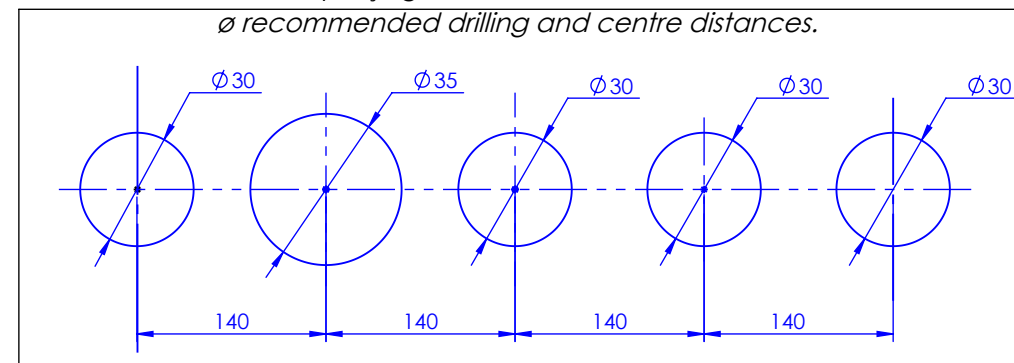
Débit / Flow rate : Full Flow (sous 3 bars).

Pression maxi / max pressure : 5 bars.

Voir le dessin technique de la partie technique S00-334X
See the technical part drawing of the technical part S00-334X



ø de perçage et entraxe recommandés.
ø recommended drilling and centre distances.



Informations :

Fournie avec tête céramique 1/4 de tour. / Provided with ceramic cartridge 1/4 turn.

Raccordement par flexibles inox tressés (lg 300mm). / Connected by stainless steel hoses (lg 11,80 inch)

Vidage fourni sur demande / Bathtub drain on demand



Serdanelli

Paris 1975

30/04/2026 -1