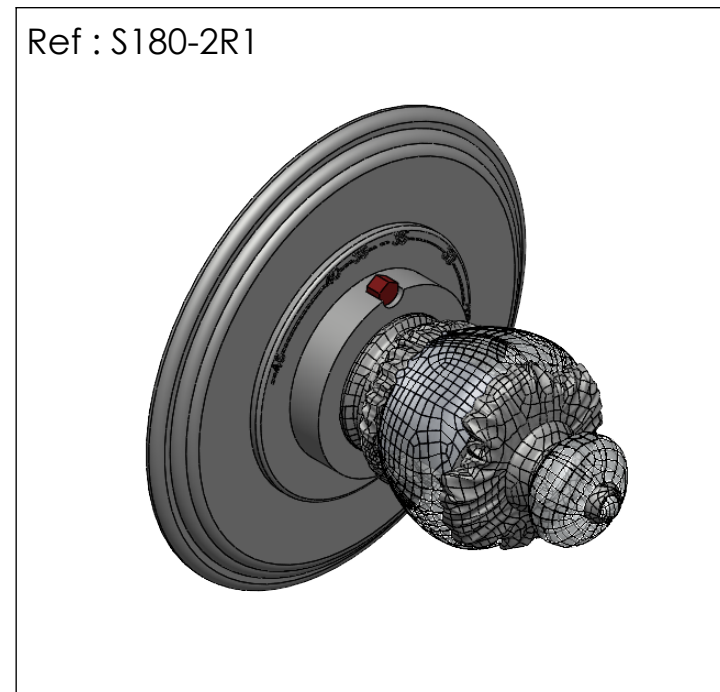
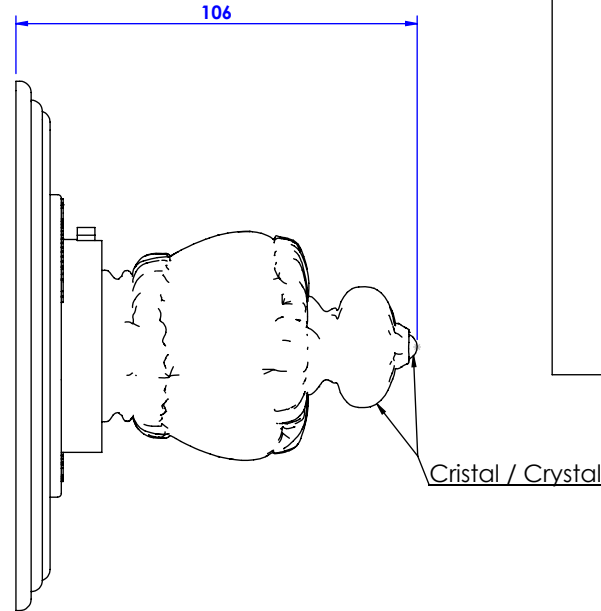
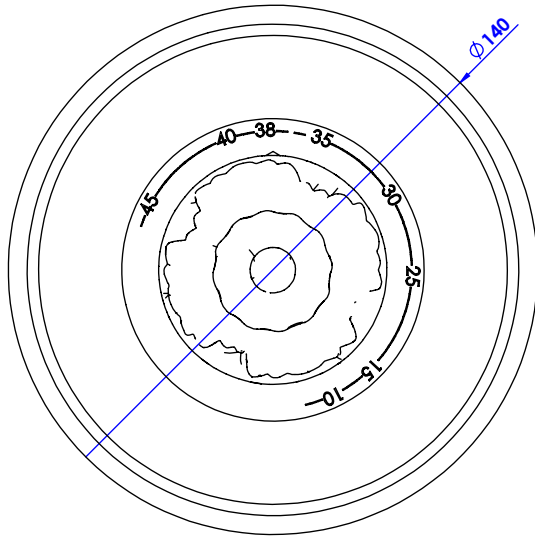


Collection : Valençay

Plaque ronde et bouton ø 150 mm, pour centrales thermostatiques ref. T1 & T2.

Round trim set ø 150mm for thermostatic mixers ref T1 & T2.

Ref : S180-2R1



Informations :

Pour les percements, voir le dessin technique de la partie technique.

For diameter of drillings, see the technical drawing of the technical part.

serdaneli
PARIS

27/01/2022-1