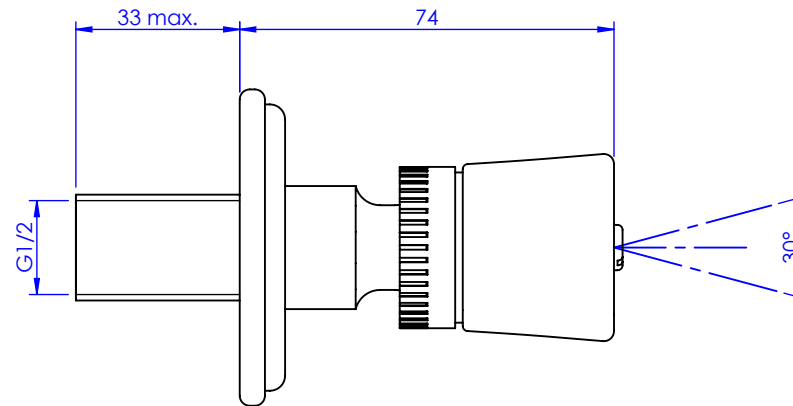
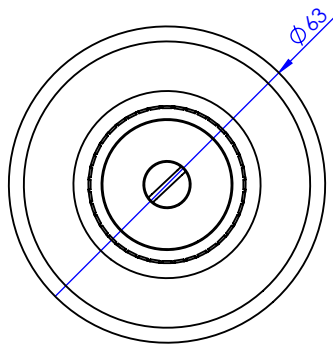


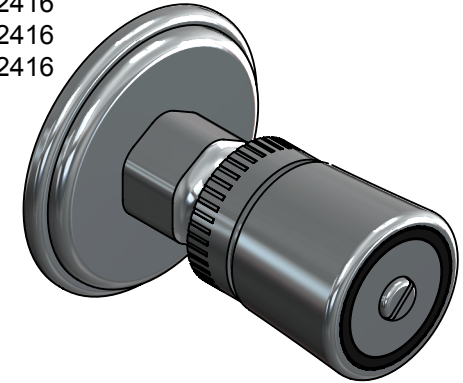
**Collection : Royal**

**Jet latéral monté sur rotule orientable.**

**Body jet with ball joint.**

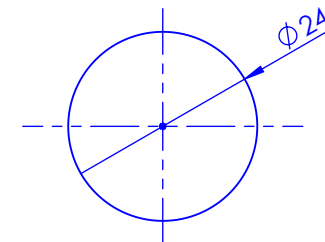


Ref : S169-2416  
Ref : S170-2416  
Ref : S171-2416  
Ref : S172-2416  
Ref : S173-2416  
Ref : S174-2416  
Ref : S175-2416



**Débit / Flow rate : 10 l/min (sous 3 bars).**  
**Pression maxi / max pressure : 5 bars.**

$\phi$  de perçage recommandé.  
 $\phi$  recommended drilling.



**serdaneli**  
PARIS

26/04/2022-1