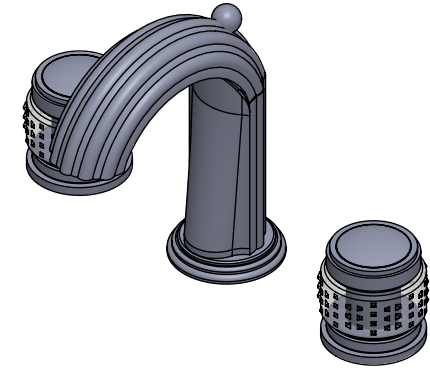
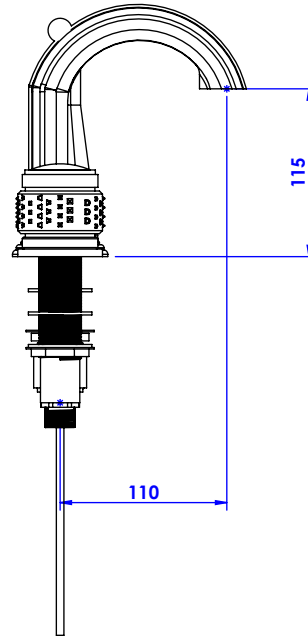
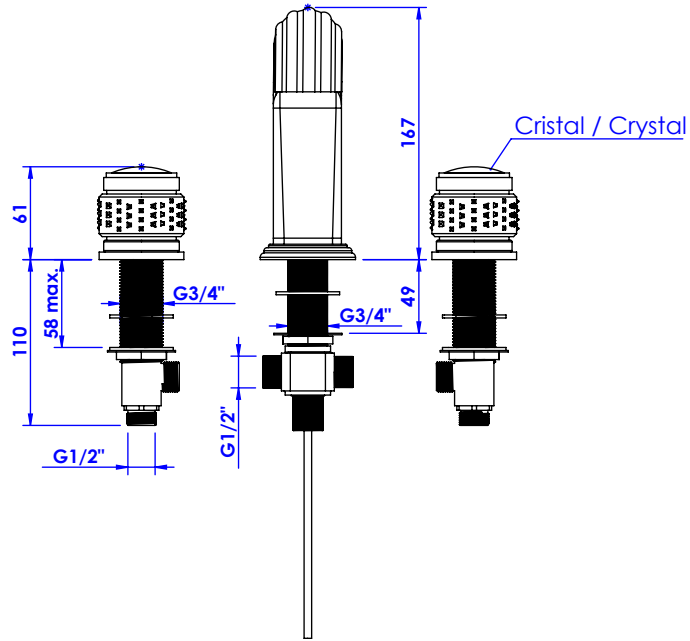


Collection : Quadrille Prestige

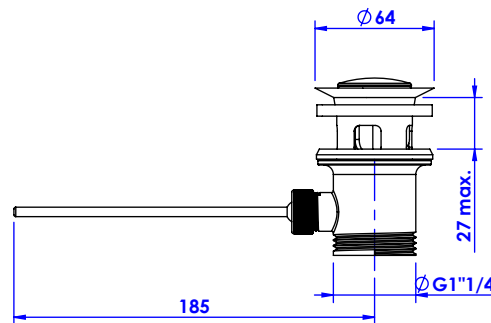
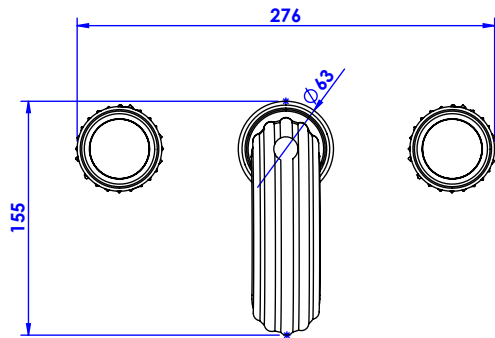
Mélangeur de lavabo 3 trous, avec flexibles et vidage.

3-hole basin mixer, hoses and connections.

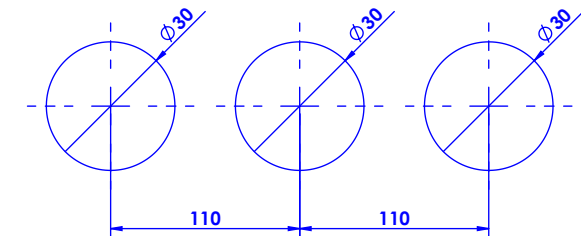
Ref : S150-1301



Débit / Flow rate : ...l/min (sous 3 bars).
Pression maxi / max pressure : 5 bars.



ø de perçage recommandé.
ø recommended drilling.



Informations :

Fournie avec tête céramique 1/4 de tour. / Provided with ceramic cartridge 1/4 turn.

Raccordement par flexibles inox tressés (lg 300mm). / Connected by stainless steel hoses (lg 11,80 inch)

Vidage fourni (voir fiches techniques.) / Waste included (see technicals drawings.)

serdaneli
PARIS

16/09/2020-1