

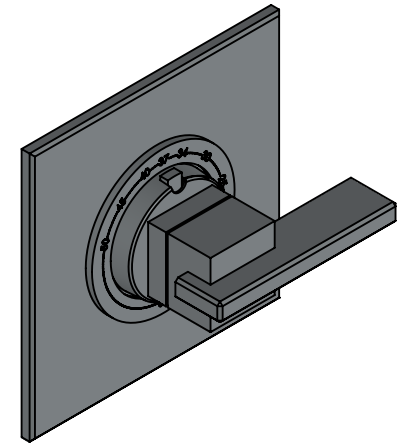
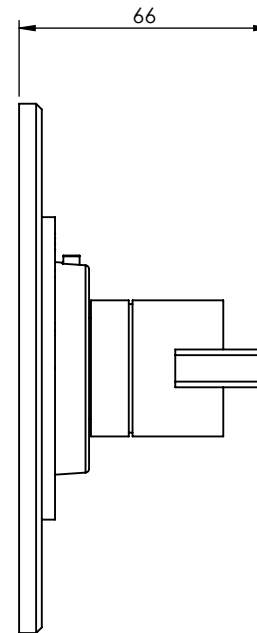
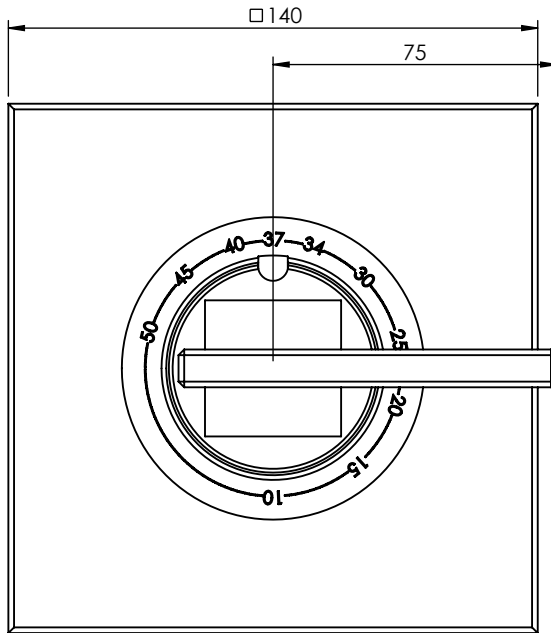
Collection : Sky à manettes

Plaque carrée 150 x 150mm et bouton pour centrale thermostatique ref . T1 & T2.

Square trim set 150 x 150 for thermostatic mixers ref. T1 & T2.

Ref : S15-2S1Métal / Metal lever handles

Ref : S16-2S1Verre / Glass lever handles



Informations :

Pour les percements voir le dessin technique de la partie technique.
For diameter of drillings, see the technical drawing of technical parts.