

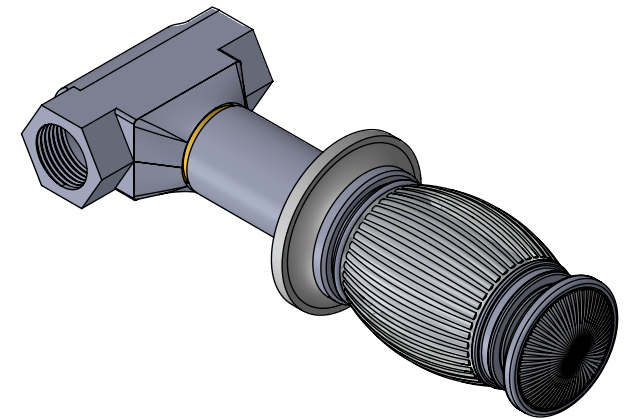
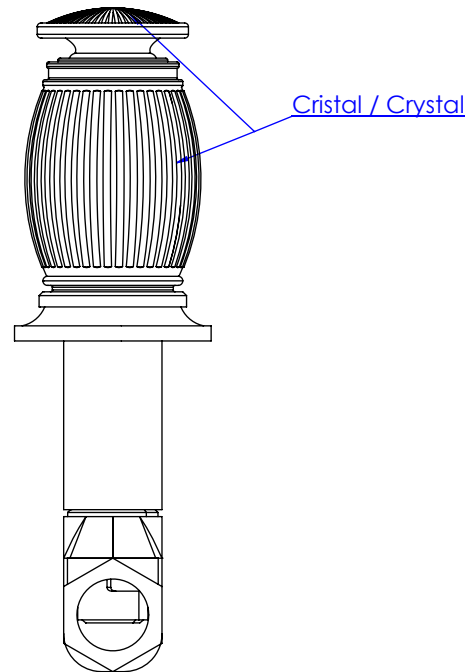
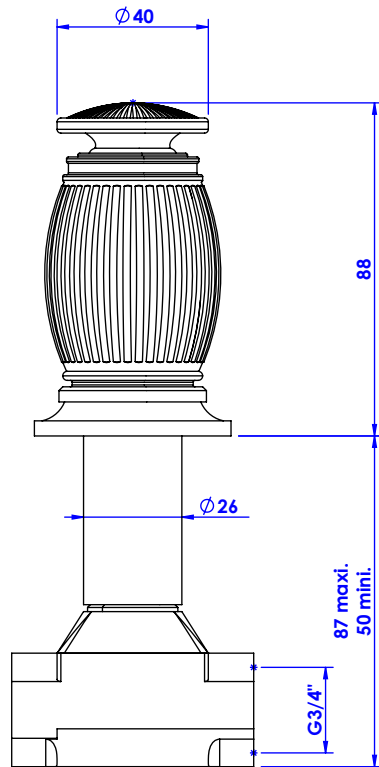
Collection : Palace

Robinet d'arrêt 3/4" mural, 1/4 de tour, Droite (Froid).

Wall mounted valve 3/4", 1/4 turn, Right (Cold).

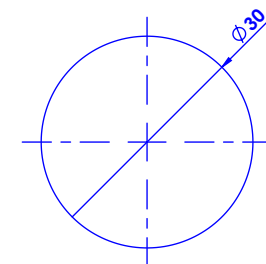
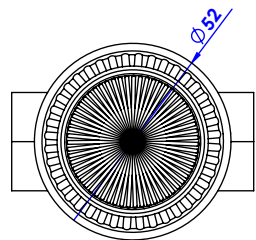
Ref : S149-229C

Ref : S149-329C



Débit / Flow rate : ...l/min (sous 3 bars).
Pression maxi / max pressure : 5 bars.

\varnothing de perçage recommandé.
 \varnothing recommended drilling.



serdaneli
PARIS

10/07/2020-1