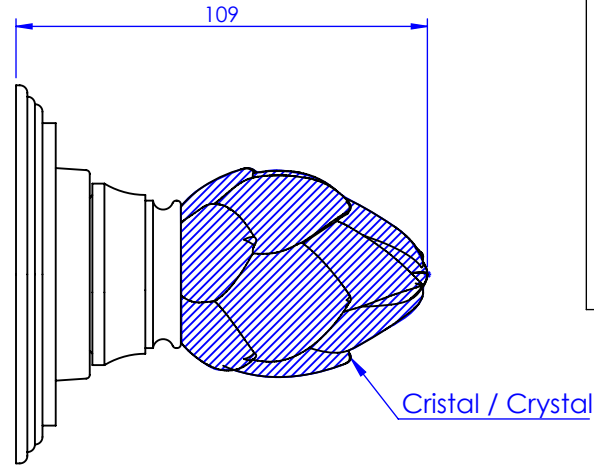
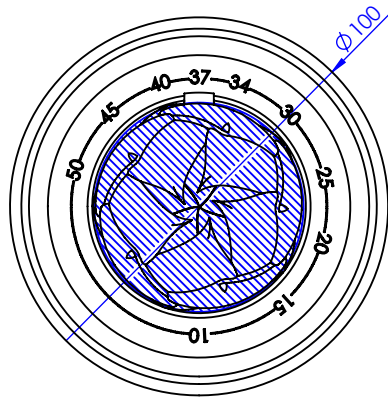


Collection : Fleur de Lotus

Plaque ronde et bouton ø100 mm pour centrale réf. T0.

Round trim set and knob ø100mm for thermostatic mixer ref. T0.

Ref : S146-4R0 Fleur de lotus Clair / Clear
Ref : S147-4R0 Fleur de lotus Satiné / Satin
Ref : S148-4R0 Fleur de lotus Ambré / Amber



Informations :
Pour les percements voir le dessin technique de la partie technique.
For diameter of drillings, see the technical drawing of technical parts.

serdaneli
PARIS

27/04/2022 -1