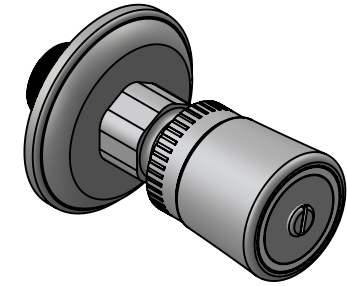
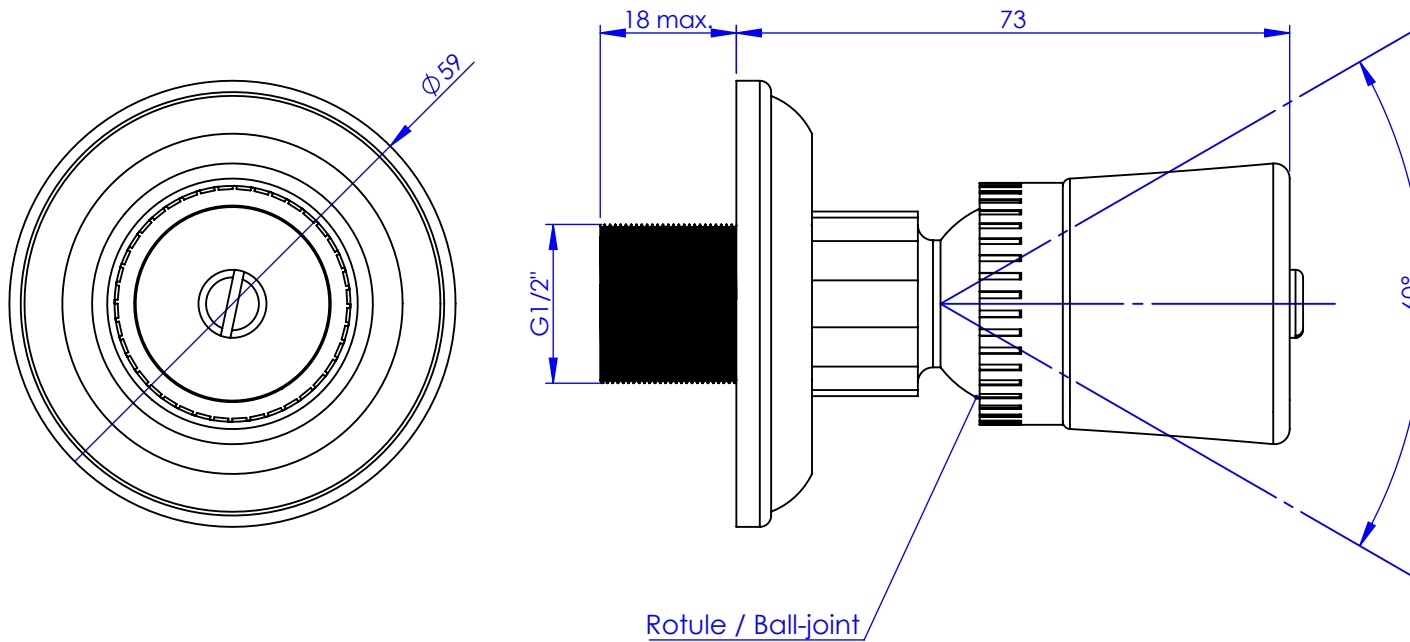


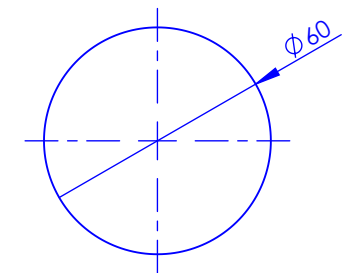
Collection : Fleur de Lotus
Jet latéral sur rotule orientable.
Body jet with ball-joint.

Ref : S146-2416 Clair / Clear
Ref : S147-2416 Satiné / Satin
Ref : S148-2416 Ambré / Amber



Débit / Flow rate : 10 l/min (sous 3 bars).
Pression maxi / max pressure : 5 bars.

ϕ de perçage recommandé.
 ϕ recommended drilling.



serdaneli
PARIS

18/02/2022-1