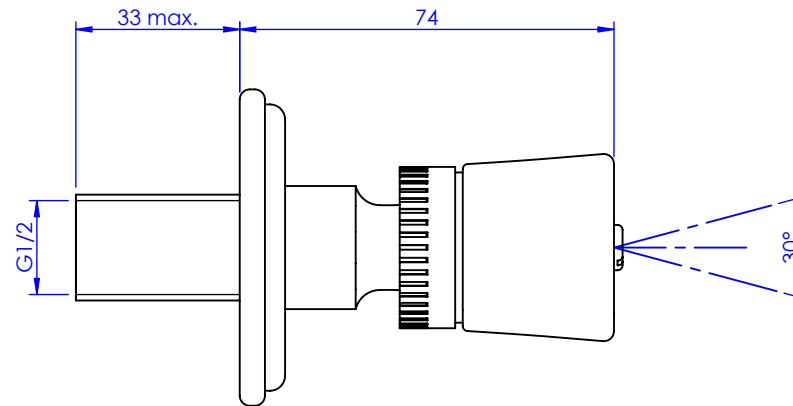
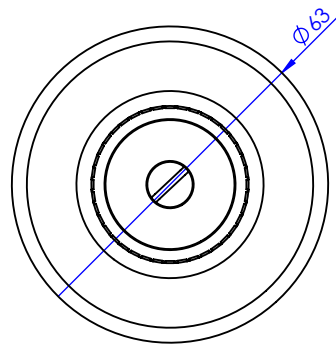


Collections : Anfa

Jet latéral monté sur rotule orientable.

Body jet with ball joint.



Anfa

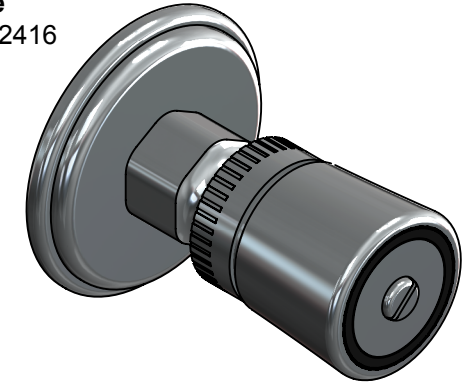
Ref : S126-2416

Anfa Anneau

Ref : S127-2416

Anfa Pierre

Ref : S134-2416

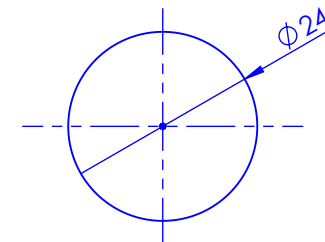


Débit / Flow rate : 10 l/min (sous 3 bars).

Pression maxi / max pressure : 5 bars.

ϕ de perçage recommandé.

ϕ recommended drilling.



serdaneli
PARIS

26/04/2022-1