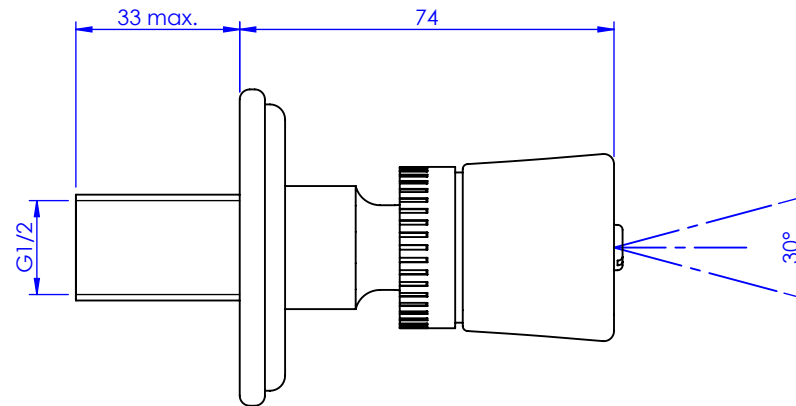
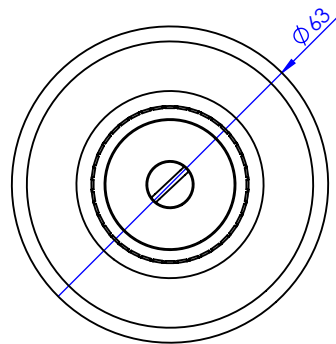


**Collections : Anfa**

**Jet latéral monté sur rotule orientable.**

**Body jet with ball joint.**



**Anfa**

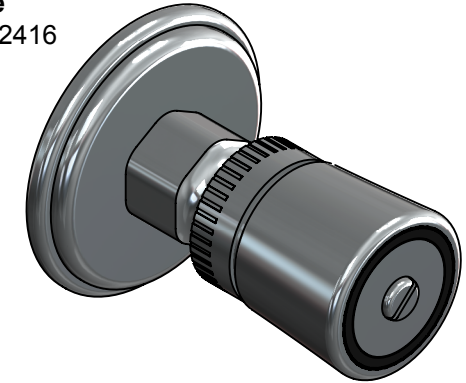
Ref : S126-2416

**Anfa Anneau**

Ref : S127-2416

**Anfa Pierre**

Ref : S134-2416

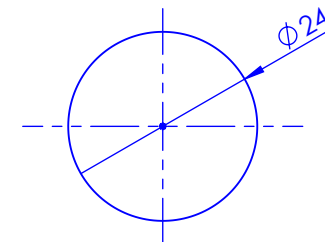


**Débit / Flow rate : 10 l/min (sous 3 bars).**

**Pression maxi / max pressure : 5 bars.**

$\phi$  de perçage recommandé.

$\phi$  recommended drilling.



serdaneli  
PARIS

26/04/2022-1