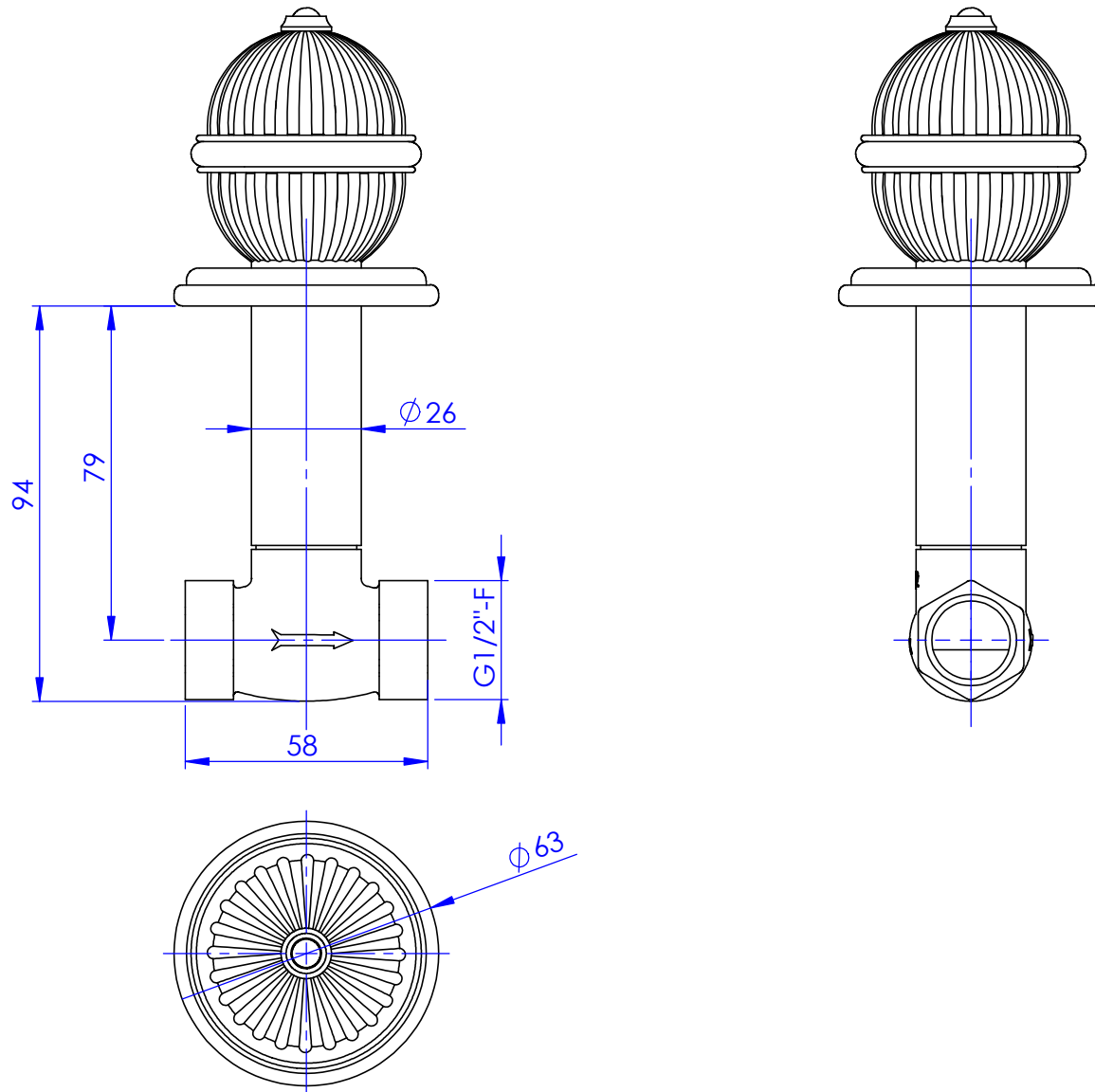


## Collection : ANFA

Robinet d'arrêt 1/2" mural, 1/4 de tour, Droite (Froid).

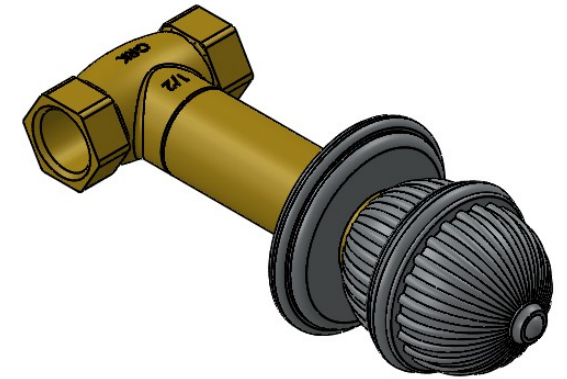
Wall mounted valve 1/2", 1/4 turn, Right (Cold).



Ref : S126-128C

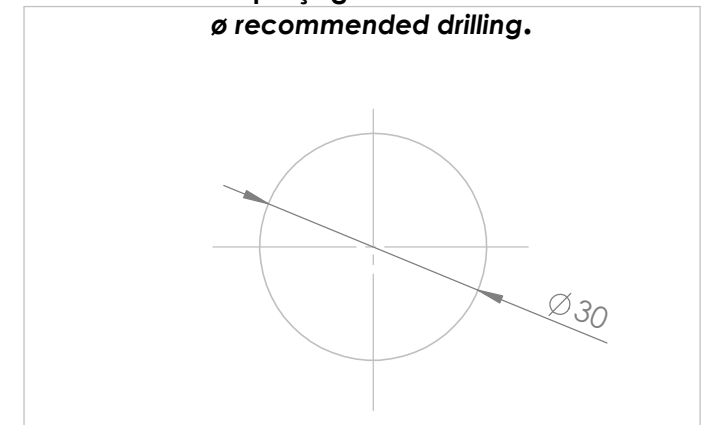
Ref : S126-228C

Ref : S126-428C



Débit / Flow rate : 36 l/min (sous 3 bars).  
Pression maxi / max pressure : 5 bars.

$\phi$  de perçage recommandé.  
 $\phi$  recommended drilling.



### Informations :

Fournie avec tête céramique 1/4 de tour. / Provided with ceramic cartridge 1/4 turn.

04/12/203 -1



Serdaneli

Paris 1975