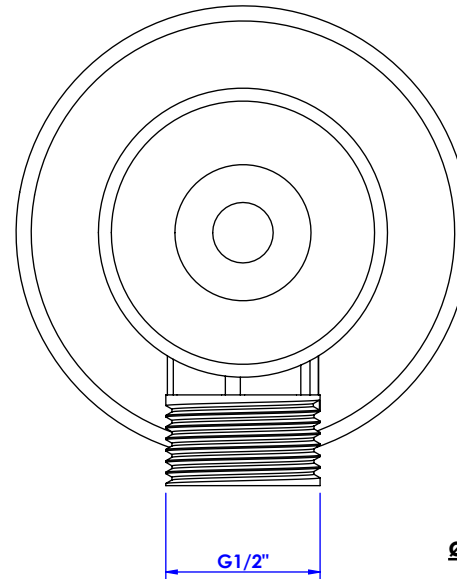
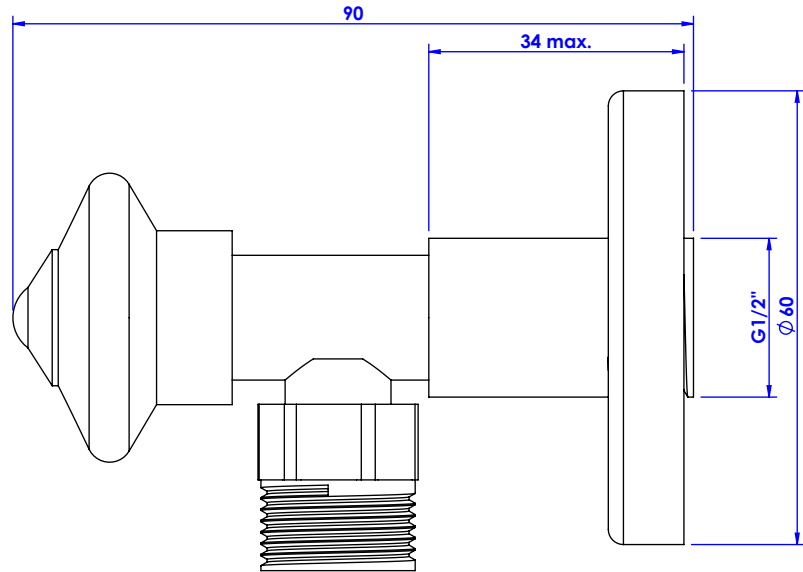


Robinet d'équerre 1/2" - Regulating angle valve 1/2"

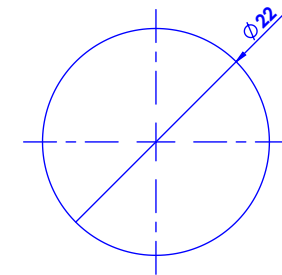


Ref : C00-425
S00-425



Débit / Flow rate : ...l/min (sous 3 bars).
Pression maxi / max pressure : 5 bars.

ø de perçage recommandé / ø recommended drilling :



serdaneli
PARIS

25/11/2019-1